

カクテルパレット Cocktail Palette



乗用車が乗っても壊れない面加重1トンの頑丈設計

カクテルパレットはLED内蔵の薄型平面発光照明です。

3色のLED (Red・Green・Blue) を組み合わせることで多彩な色を表現し、多様な光のシーンを創り出すことができます。LEDを使用しておりますので省電力で長寿命です。

また、本体ユニットは隙間なく敷き詰めて組み合わせることによってお好みの大きさや形にすることが可能です。

カクテルパレット レンタル料金 (参考)

内 容		使用料 1日につき
カクテルパレット	1 枚	¥2,500

コントローラー

グランド MA ライト	1 台	¥40,000
2port node	1 台	¥20,000
DMXレコーダー (自動再生コントローラー /DMX512 まで対応)	1 台	¥6,000

※コントローラーは演出内容、使用枚数によって上記範囲内で価格が変わります。

※自動再生ではないコントローラーを使用する場合、本番中のオペレーターによる操作が必要になります。(料金下記参照)

人件費

プログラムオペレーター	1 名	¥40,000
アシスタント	1 名	¥28,000

※事前プログラムが必要な場合は別途料金がかかる場合があります。御相談ください。

※レンタル料金は本番使用日のみ。拘束日が長くなる場合は御相談させていただきます。

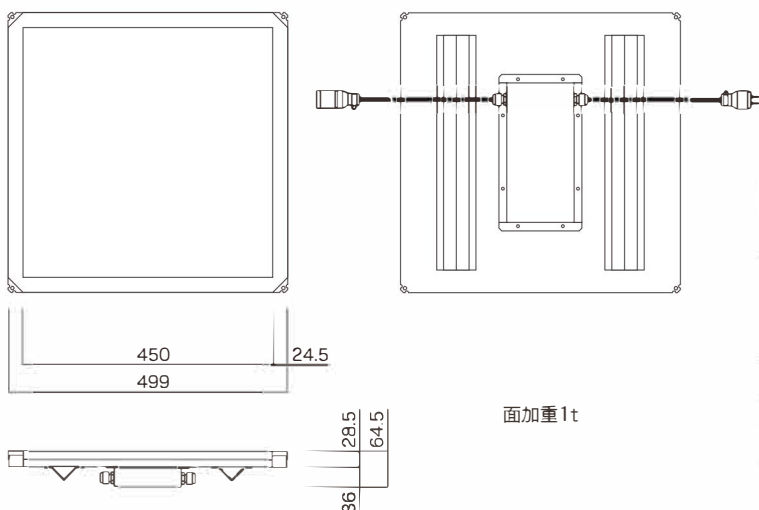
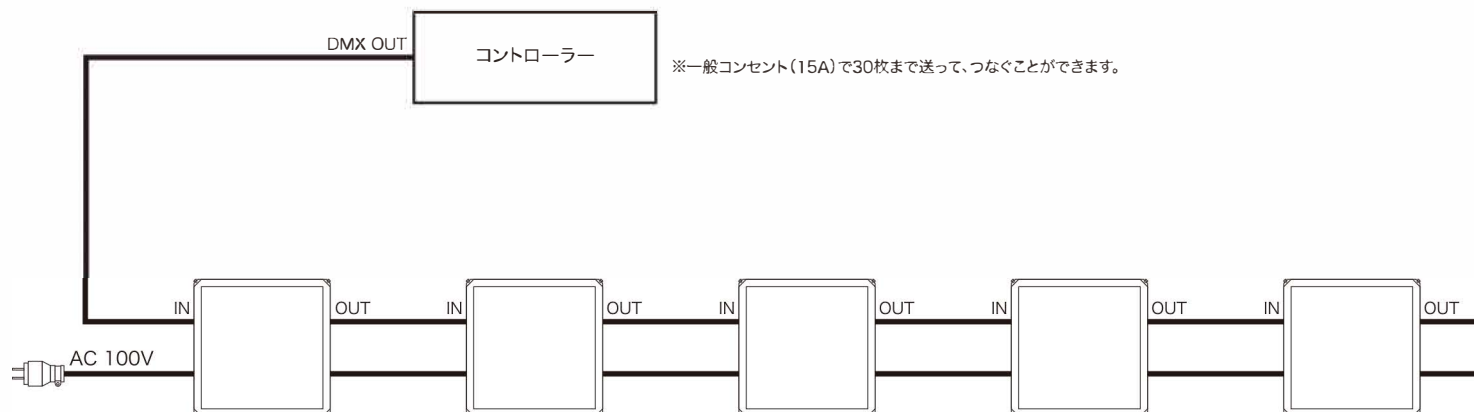
※使用日が2日以上の場合、日数割引を適応させていただきます。

※設営・立会が必要な場合は別途人件費を計上させていただきます。

(地方出張の場合、交通費・宿泊費等の諸経費をいただきます。)

※上記料金に消費税は含まれておりません。

システム構成図



カクテルパレット

本体枠	ステンレスHL
発光面	強化ガラス(床仕様滑り止め加工付)
サイズ	499mm×499mm×64.5mm(発光面 450mm×450mm)
本体重量	約16.8kg
使用電源	AC100V 50/60Hz
最大消費電力	28W
内部光源	超高輝度LED(発光ダイオード)
制御方法	DMX512 5pin XLR